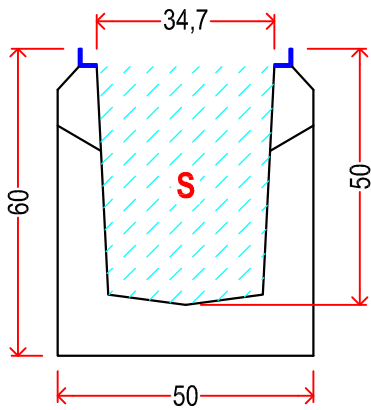
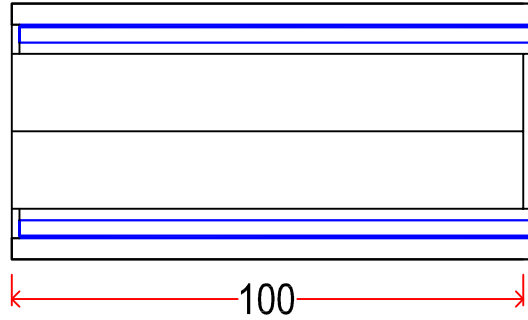
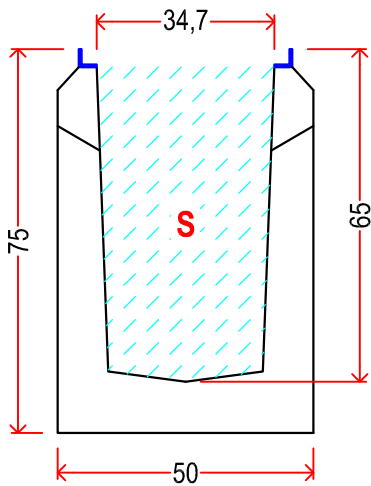
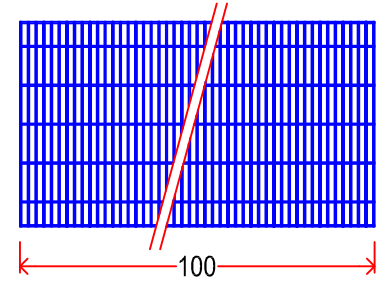
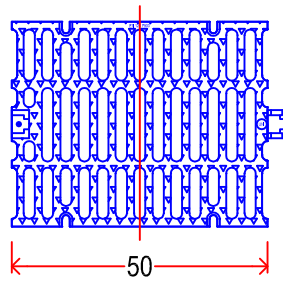


Mod. 50.45



Mod. 50.60



Mod. 50.75

PLUVIODREN SERIE LARGE				
modello	S (cm <sup>2</sup> )	Raggio idraulico (cm <sup>2</sup> )	Capacità (lt/mt)	Griglia classe
50.45	950	106	95	C250 D400 F900
50.60	1440	121	144	
50.75	1960	131	196	

SPECIFICHE COSTRUTTIVE
<p><b>CANALETTA PREFABBRICATA IN CLS Rck 400</b> sezione di scorrimento a faccia liscia antivegetazione e mufte collegamento lineare con incastro m/f resistenza agenti atmosferici, cicli gelo/disgelo e sali antighiaccio, in classe W</p>
<p><b>PROFILO ESPOSTO AL TRAFFICO IN ACCIAIO ZINCATO A CALDO</b> predisposto per alloggiamento griglia completo di sistema di ancoraggio griglia-canale</p>
<p><b>GRIGLIA IN ACCIAIO ZINCATO - Classe C250</b> griglia pressata maglia 25x76 (mm), piatto portante 30x2 (mm)</p>
<p><b>GRIGLIA IN GHISA SFEROIDALE - Classe C250/D400/F900</b> superficie con rilievo antisdruciuolo, completa di bulloneria ancoraggi: verticali n. 4/ml; orizzontali n.1/ml</p>



UNI EN ISO 9001:2015 n.18413-A

**EDILPREF**  
PREFABBRICATI  
via Manduria km 1,00 - 72024 ORIA (BR) - ITALY  
tel 0831.845063 - fax 0831.849910  
e-mail: ufficiotecnico@edilpref.it - web site: www.edilpref.it

disegnato da: EDILPREF SRL	data: 01-07-13	scala: XX : XX	codice articolo: xxxx	revisione: 04
divisione : EDILIZIA	pagina: 01	misure espresse in: cm tolleranze: ± XX %		
nome file: PLUVIODREN_large_17				

descrizione:  
**Canaletta di drenaggio  
PLUVIODREN serie Large**

**Proprietà Riservata** - Il presente elaborato è di proprietà della EDILPREF Srl. Tutti i diritti sono riservati. E' vietata la riproduzione sia totale che parziale. Ogni utilizzo deve essere espressamente autorizzato. Edilpref si riserva ampia facoltà di apportare modifiche senza alcun preavviso.