

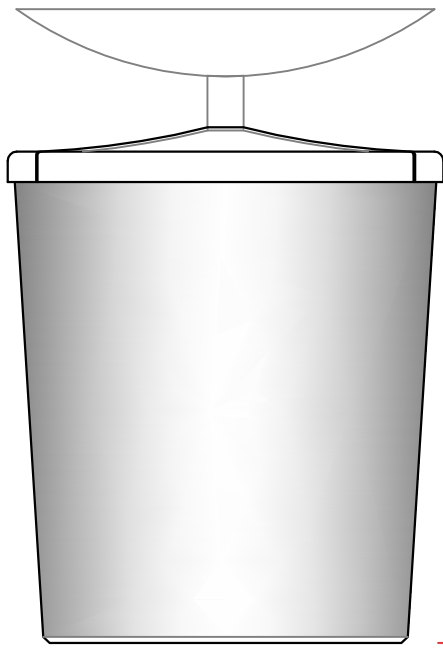
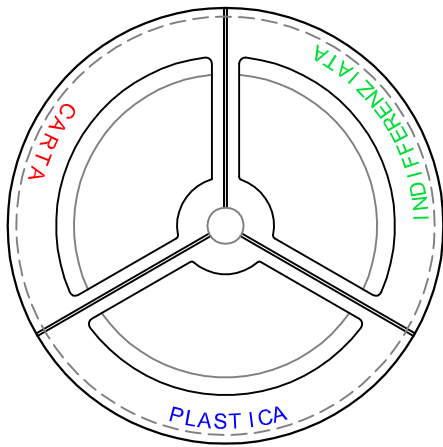
ARREDO URBANO - cestone rifiuti differenziati



e-Green_Editpref - 100% renewable energy

produzione realizzata con energia pulita ricavata dal sole

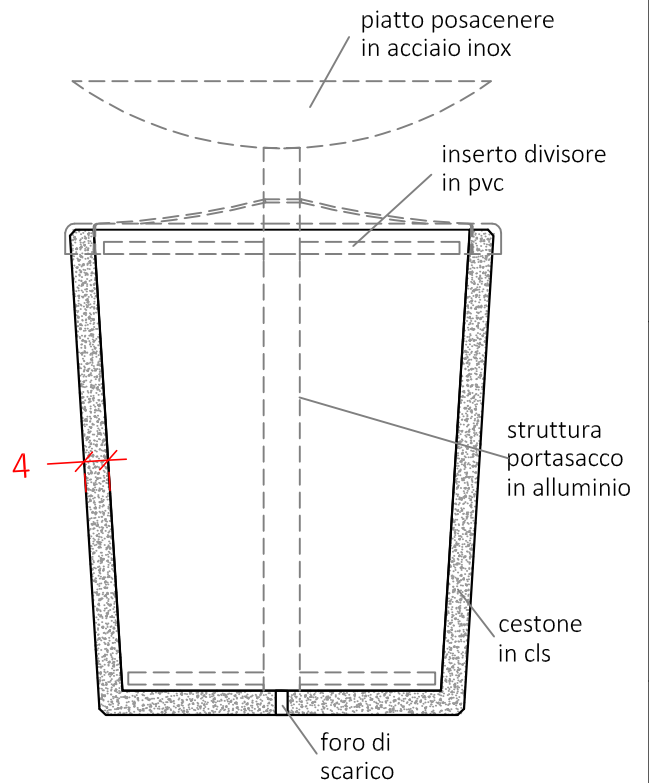
pianta



Ø 60

vista frontale

105



sezione



UNI EN ISO 9001:2015 n.18413-A

SPECIFICHE COSTRUTTIVE

Costruzione	cls Rck 40 N/mm ² - acciaio zincato
Peso	kg 160 ca.
Finitura	faccia-vista grigio fumo

EDILPREF
PREFABBRICATI

via Manduria km 1,00 - 72024 ORIA (BR) - ITALY
 tel 0831.845063 - fax 0831.849910
 e-mail: ufficiotecnico@edilpref.it - web site: www.edilpref.it

disegnato da: EDILPREF SRL	data: 01.06.22	scala: XX : XX	codice articolo: xxxx	revisione: 00
divisione : EDILIZIA	pagina: 01	misure espresse in: cm tolleranze: ± 2 %		
nome file: CESTONE D60				

descrizione:
**PORTARIFUTI DIFFERENZIATI
 serie POLIS**

Proprietà Riservata - Il presente elaborato è di proprietà della EDILPREF Srl. Tutti i diritti sono riservati. E' vietata la riproduzione sia totale che parziale. Ogni utilizzo deve essere espressamente autorizzato. Edilpref si riserva ampia facoltà di apportare modifiche senza alcun preavviso.