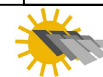


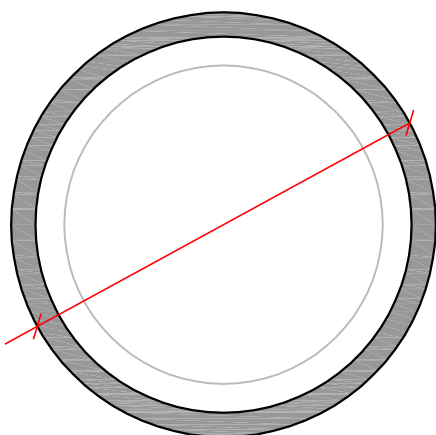
# EDILIZIA - fioriere prefabbricate in c.a.v.



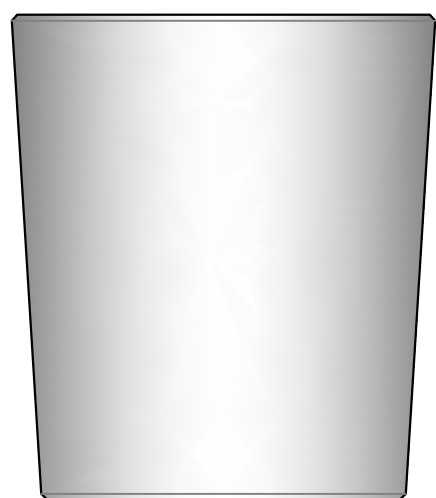
e-Green\_Editpref - 100% renewable energy

produzione realizzata con energia pulita ricavata dal sole

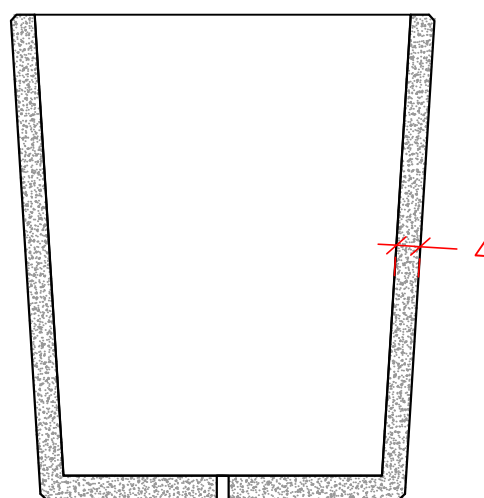
pianta



kit 3 pz.



vista frontale



sezione



UNI EN ISO 9001:2015 n.18413-A

## SPECIFICHE COSTRUTTIVE

Costruzione	cls Rck 40 N/mm <sup>q</sup> - acciaio zincato
Peso	kg 160; 125; 90 ca.
Finitura	faccia-vista grigio fumo

# EDILPREF®

**PREFABBRICATI**

via Manduria km 1,00 - 72024 ORIA (BR) - ITALY  
tel 0831.845063 - fax 0831.849910  
e-mail: [ufficiotecnico@edilpref.it](mailto:ufficiotecnico@edilpref.it) - web site: [www.edilpref.it](http://www.edilpref.it)

disegnato da: EDILPREF SRL	data: 01.06.22	scala: XX : XX	codice articolo: xxxx	revisione: 00
divisione : EDILIZIA	pagina: 01	misure espresse in: cm tolleranze: ± 2 %		
nome file: FIORIERA POLIS				

descrizione:

**FIORIERA IN CLS  
modello POLIS**

Proprietà Riservata - Il presente elaborato è di proprietà della EDILPREF Srl. Tutti i diritti sono riservati. E' vietata la riproduzione sia totale che parziale. Ogni utilizzo deve essere espressamente autorizzato. Edilpref si riserva ampia facoltà di apportare modifiche senza alcun preavviso.